

Hulladékkezelő rendszer Szabadonálló kompakt integrált hulladékdaráló - 300 kg/óra

TERMÉK # _____

MODELL # _____

NÉV # _____

SIS # _____

AIA # _____



616020 (WMSCP30F)

Kompakt hulladék daráló
pumpával, 300kg/óra,
szabadonálló

Rövid leírás

Termék szám

Integrált készülék, amely az ételhulladékot (max. 300 kg/óra) ledarálja, majd egy centrifugális víztelenítő egység kivonja belőle a vizet. A daráló egység 2 védelmi rendszerrel van felszerelve. IP54 védettség. Evőeszköz mágnessel felszerelt. Szabadonálló.

Fő jellemzők

- Kapacitás: 300 kg hulladék/óra.
- Organikus hulladék darálására használható, a vizes darálékot centrifugális víztelenítő egységbe kell továbbítani.
- Öntisztító ciklus meleg vízzel és szappannal.
- Mágnes az adagoló nyílásban, hogy megakadályozza az eszközök darálóba jutását.
- Túlfelhasználás elleni védelemmel ellátott motor.
- Centrifugális víztelenítő egység, amely eltávolítja a vizet a darálékból, így alacsony víztartalmú hulladékot képez, amely egy vödörbe kerül.
- Forgó szűrődob a víztelenítő egységben, amiben egy spirális forgókefe biztosítja, hogy az ne tömődjön el.
- Működés közben a szűrő folyamatosan és automatikusan tisztítva van melegvíz által.
- Nagy hatékonyságú centrifugális pumpa garantálja, hogy ne tömődjenek el a csövek.
- Be/Ki kapcsoló gomb és vészleállító gomb a vezérlőpanelen.

Konstrukció

- AISI 304 rm. acél daráló gyűrű, 4/5 mm-es osztással.
- A daráló fogak egyforma magasságúak a darálási teljesítmény és sebesség maximalizálásáért.
- Kettő billenthető rozsdamentes acél vágókés az eltömődés megelőzésére.
- A belső szűrődobon 1 mm-es lyukak vannak, amelyen csak a víz tud átjutni.
- Külső zuhanyfej a tisztítási műveletek elvégzésére.

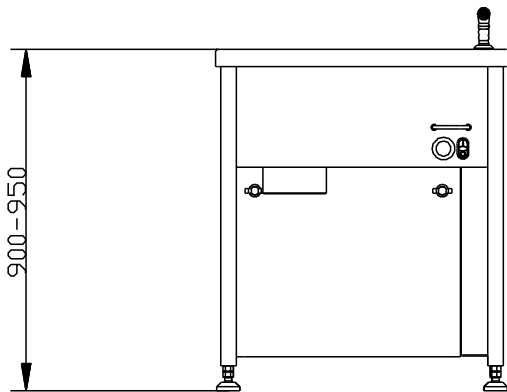
Jóváhagyás _____



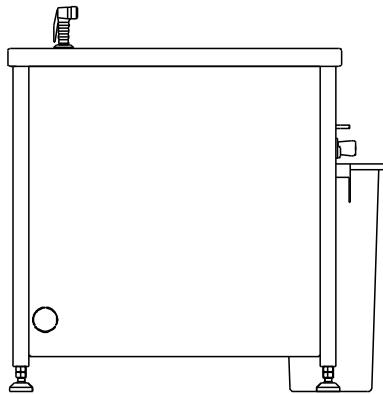
Electrolux
PROFESSIONAL

Hulladékkezelő rendszer Szabadonálló kompakt integrált hulladékdaráló - 300 kg/óra

Előlnézet

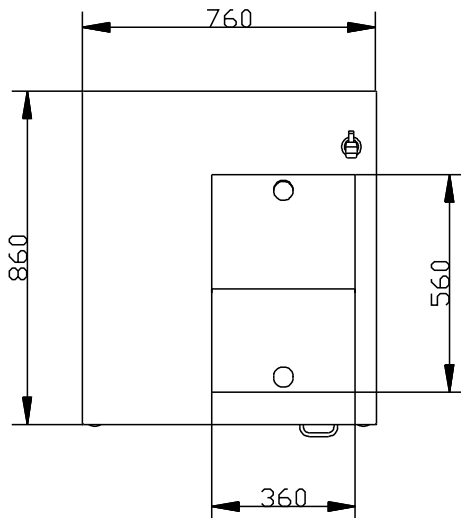


Oldalnézet



- CWII = Bejövő hidegvíz
- D = Leállítás
- EI = Elektromos csatlakozás
- EO = Elektromos kimenet
- HWI = Bejövő melegvíz
- WI = Víz bemenet

Felülnézet



Elektromos

Tápfeszültség:

616020 (WMSCP30F)

400 V/3N ph/50/60 Hz

Összes Watt:

3.3 kW

Technikai információ:

Teljesítmény:

300 kg/óra

Külső méretek, szélesség:

760 mm

Külső méretek, mélység:

860 mm

Külső méretek, magasság:

950 mm

Nettó súly:

219 kg



Hulladékkezelő rendszer
Szabadonálló kompakt integrált hulladékdaráló - 300 kg/óra

A vállalat fenntartja a jogot arra, hogy előzetes bejelentés nélkül változtatást hajtson végre a termékeken. A nyomtatás idején minden információ megfelelő.

2025.02.15

